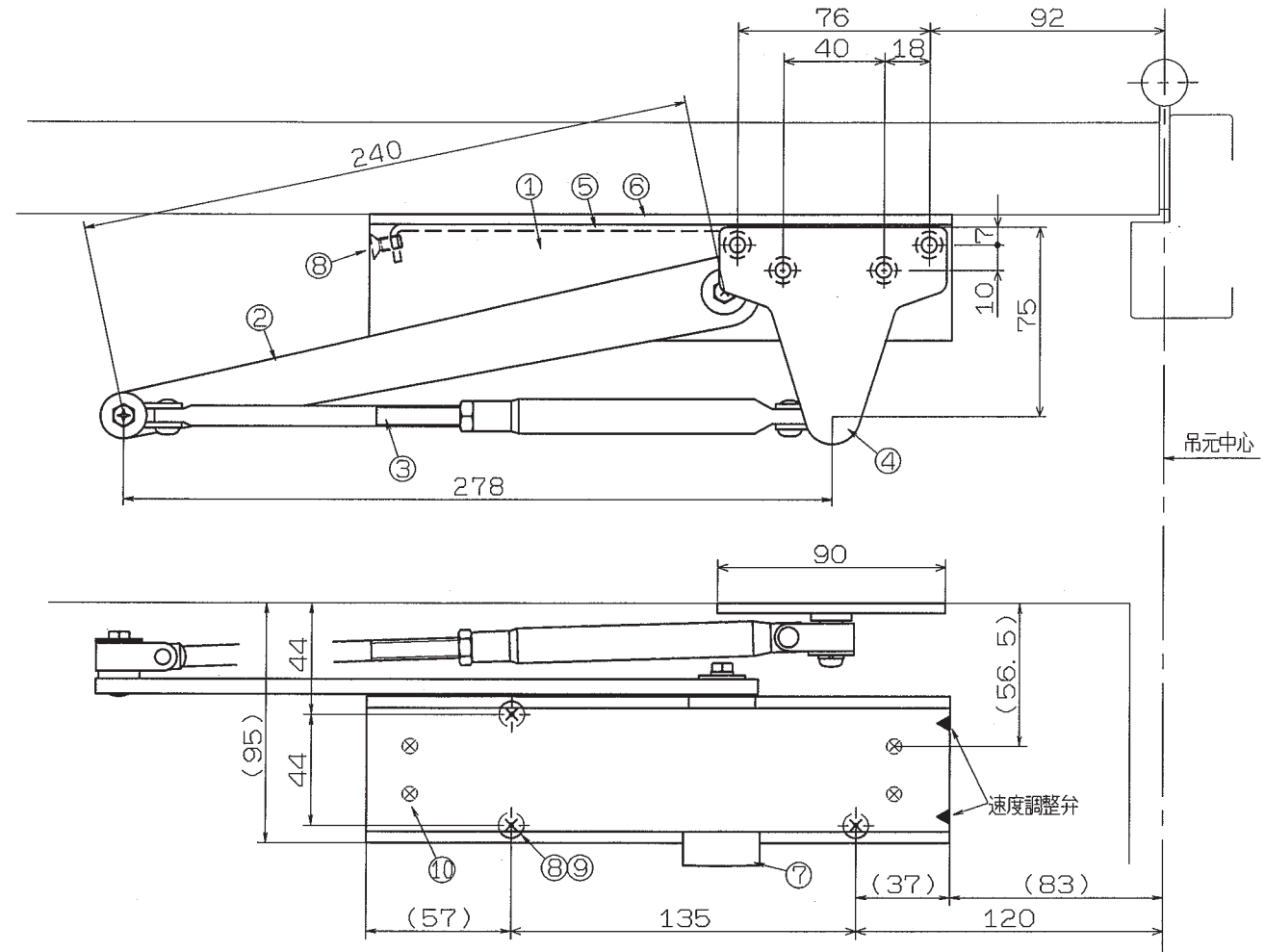
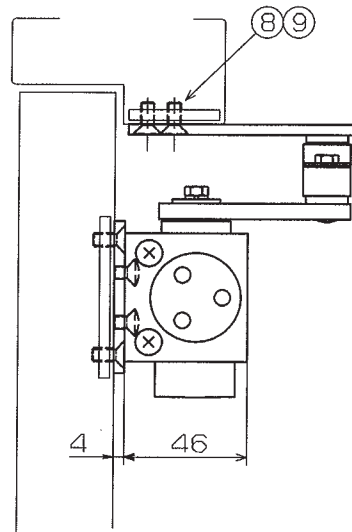
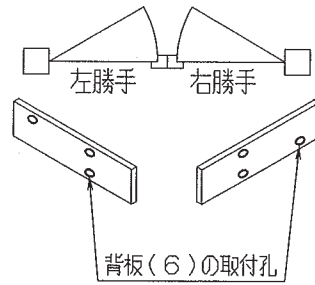


交換機種 ストップ無し



注記 1. 本品は左右勝手兼用。

10	丸皿小ネジ	M5X0.8 L=8	4
9	タッピンネジ皿(1種)	φ5 L=25	7
8	皿小ネジ	M5X0.8 L=12	9
7	ピニオンキャップ		1
6	背板	(13396)	1
5	取付板		1
4	ブラケット	(14447)	1
3	リンク	組立品	1
2	アーム	(15370) (03910)	
1	本体		1
品番	部品名		数量