

取り替え前の機種	A	ドア最大開き角度
50-2N	105	180° 以上
50-2E	140	

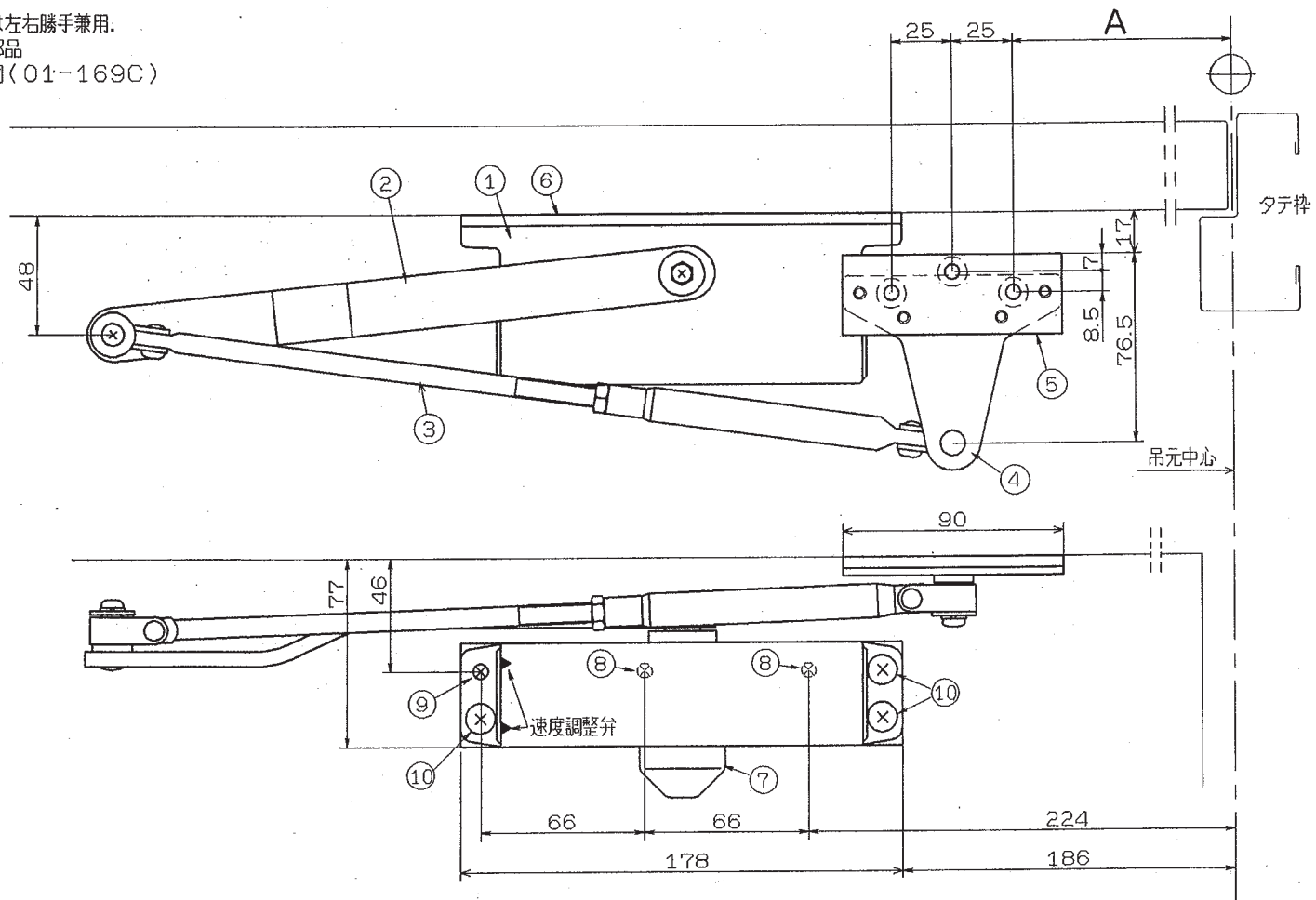
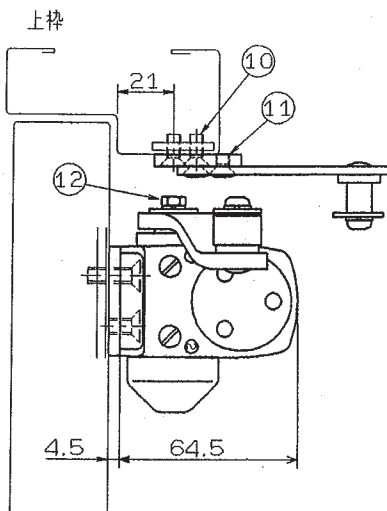
注記
 1. 本品は左右勝手兼用.
 2. 同梱部品
 納り図(01-169C)

本体(1)の取付手順

1. 背板(6)をネジ(8)2本でドアに取り付け.
2. 本体をネジ(9)1本, ネジ(10)3本でドアに取り付け.

ブラケット(4)の取付手順

1. スペース(5)をネジ(10)3本で上枠に取り付け.
2. ブラケットをネジ(11)4本でスペースに取り付け.



12	六角ナット(3並4並) M5x0.8 L=12	1
11	丸皿小ネジ M5x0.8 L=8	4
10	皿小ネジ M6x1.0 L=12	6
9	皿小ネジ M6x1.0 L=20	1
8	ナベ小ネジ M6x1.0 L=12	2
7	ピニオンキャップ (24098)	1
6	背板 (13365)	1
5	取付金具 (13364)	1
4	ブラケット (14358)	1
3	リンク 04635	1
2	アーム(15270) 04636	
1	本体 (03787, 04381)	1
品番	部品名	数量