

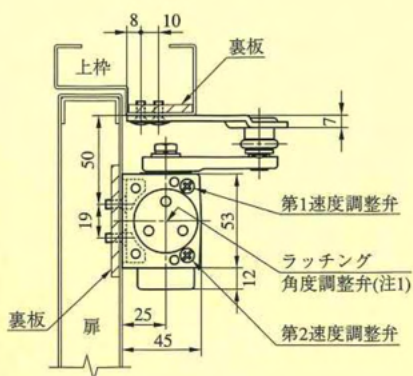
M600 SERIES パラレル取付型

M601P・M602P・M603P パラレル取付型ストップなし

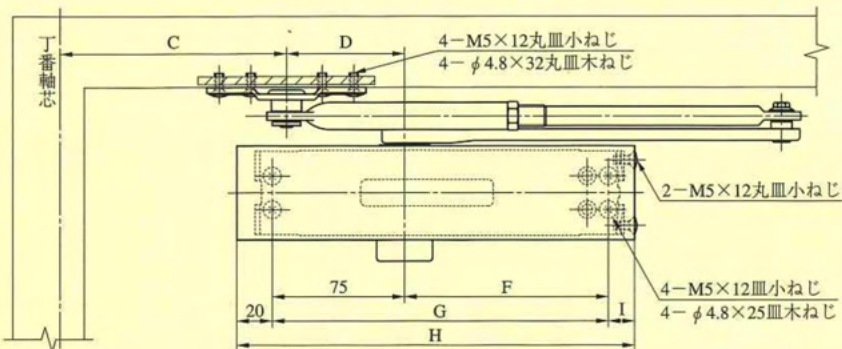
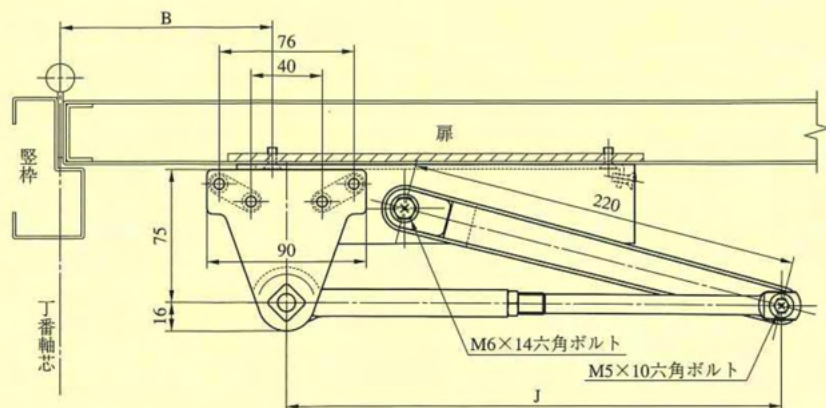
開扉角度制限なしの場合

ストップなし	B	C	D	F	G	H	I	J
M601P M602P	120	128	67	115	190	225	15	280
M603P	120	128	67	115	190	245	35	280

(注) 開扉角度制限には使用しないでください。



(注1) 1型には、ラッチング角度調整弁はありません。



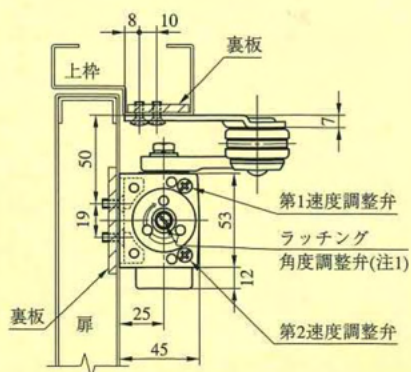
※ブラケットはS-31型が標準です。

M601PS・M602PS・M603PS パラレル取付型ストップ付

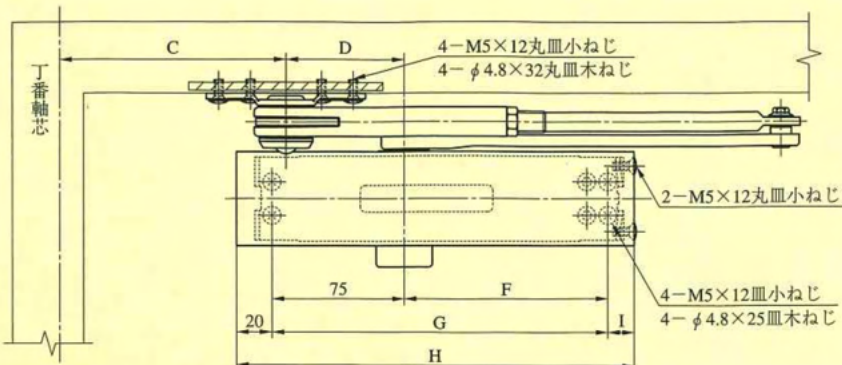
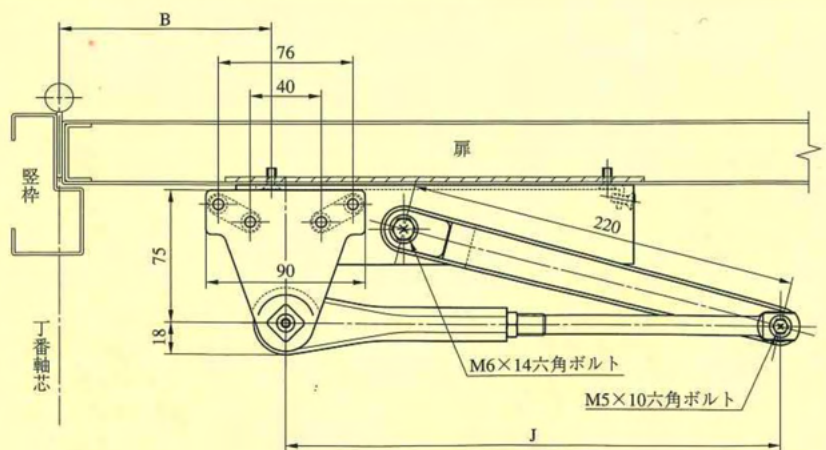
開扉角度制限なしの場合

ストップ付	B	C	D	F	G	H	I	J
M601PS M602PS	120	128	67	115	190	225	15	280
M603PS	120	128	67	115	190	245	35	280

(注) 開扉角度制限には使用しないでください。



(注1) 1型には、ラッチング角度調整弁はありません。



※ブラケットはS-31型が標準です。