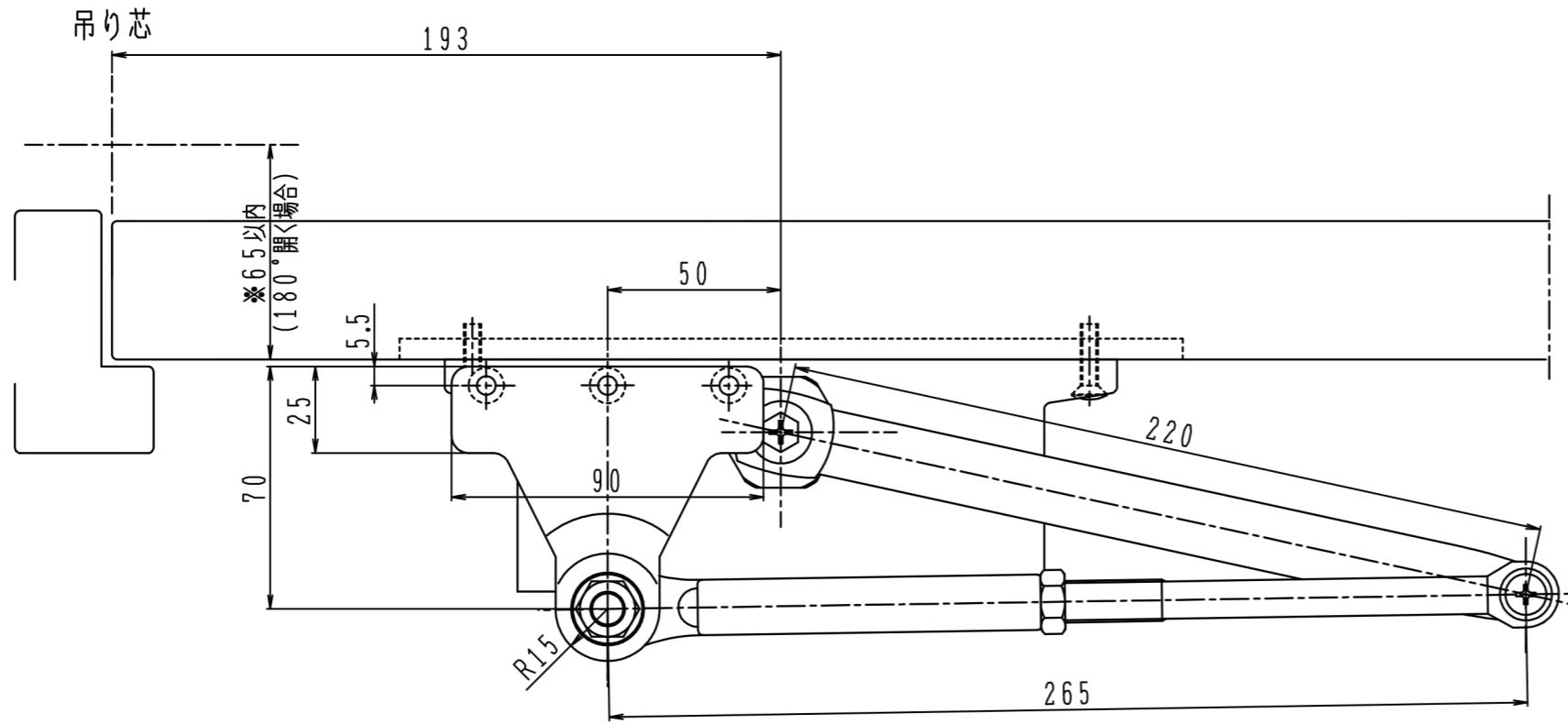
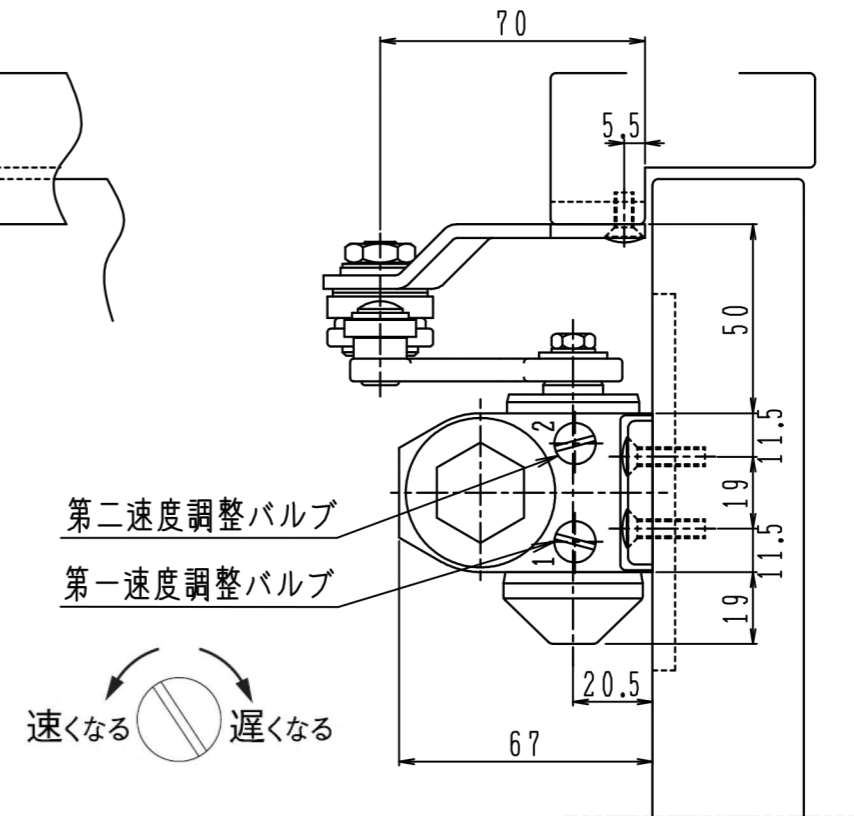
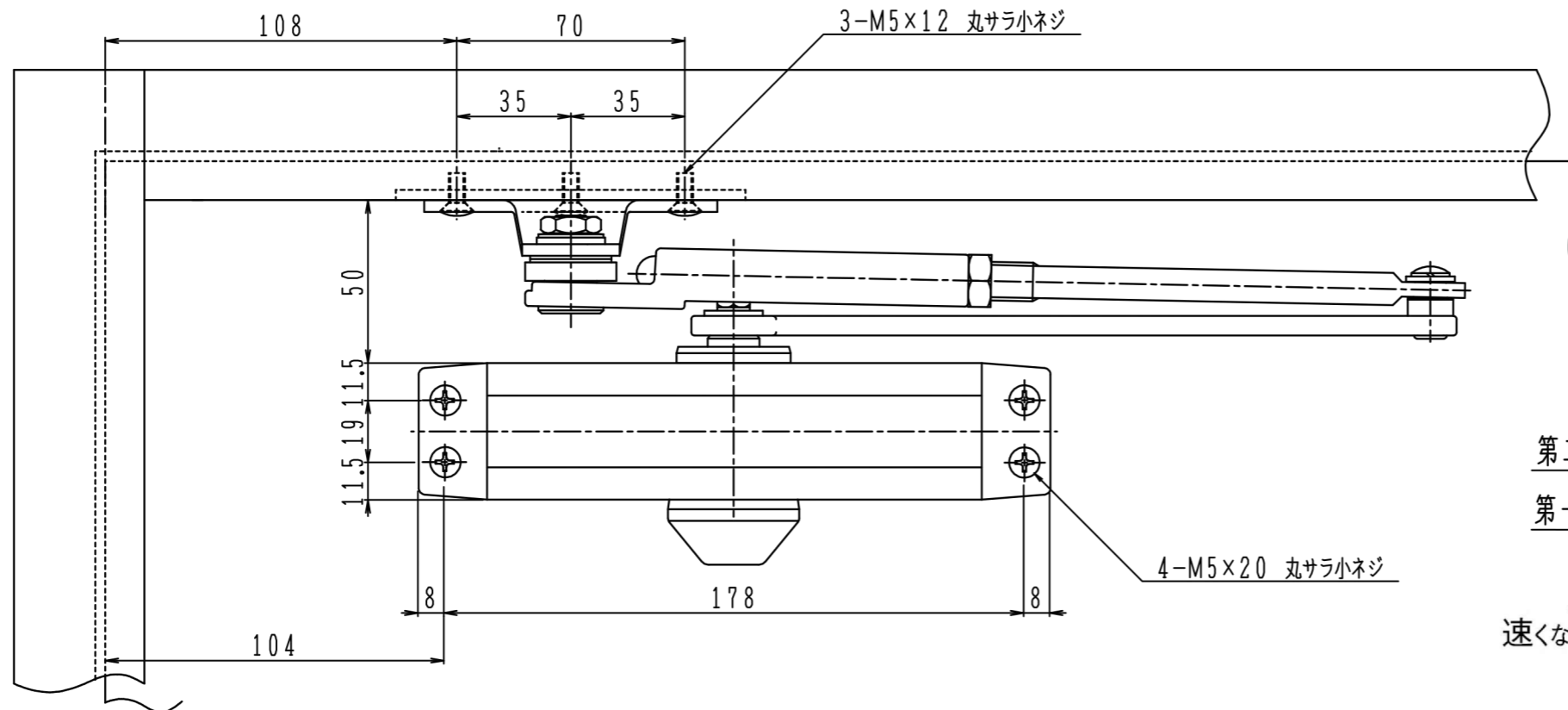
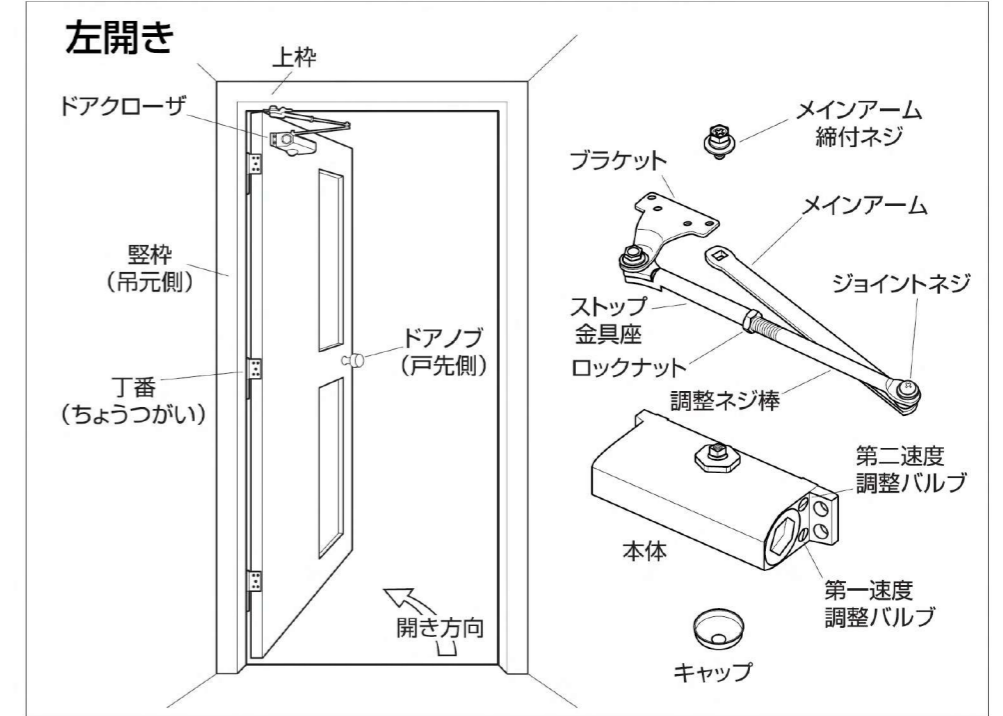


NHN製とアームの寸法は異なりますが、既存穴で交換できます。



ドアの開き方向の確認と各部名称



注記

1. 本品は左右勝手兼用。
2. 本図は左開きを示す。

	ドアクローザ	納まり図	取替図番「NS152SPT」				図面番号
図名	ニッカナドドアクローザ 「152SPT」交換図面		尺度 1/2	符号	年・月・日	改訂記事	担当
			年月日 H28. 4. 26				図面紙