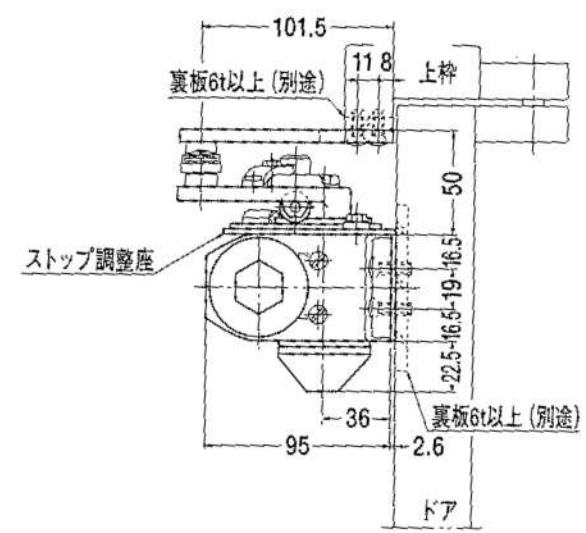
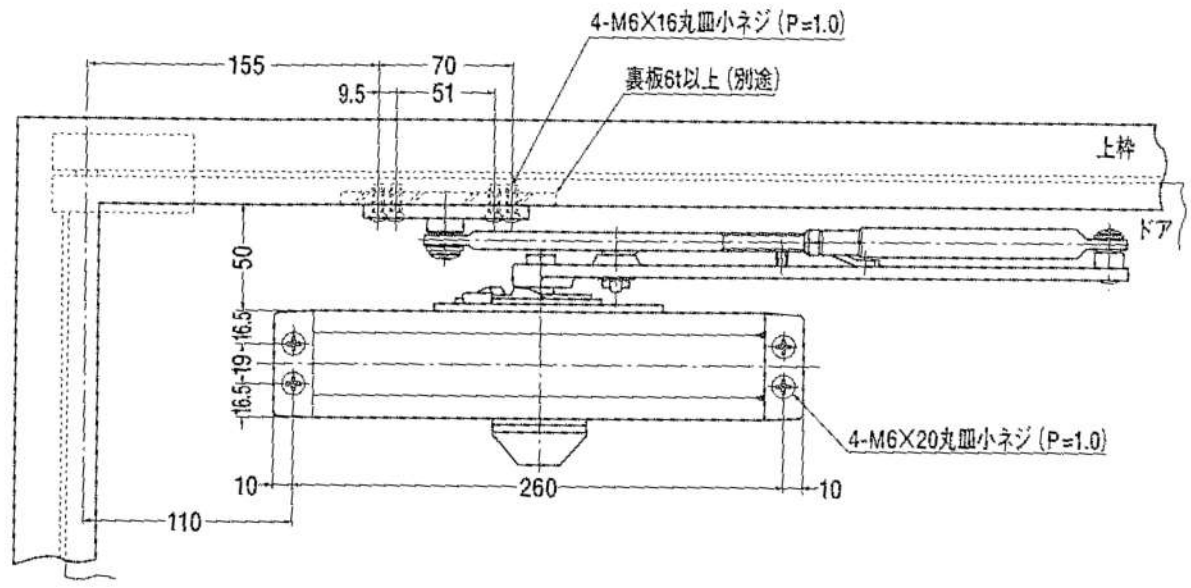
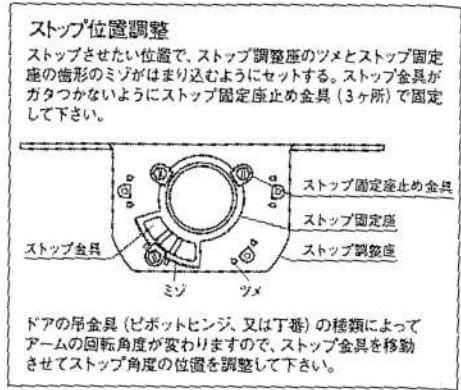
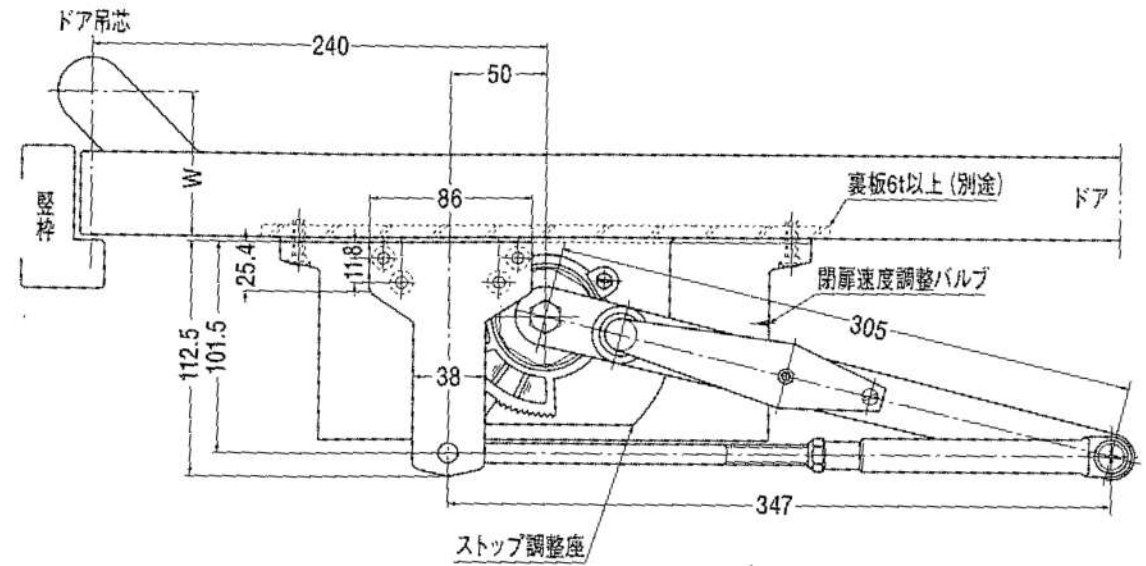


本図はストップ付、左開きを示す。

ストップ付 } 取付位置は同じです。
ストップなし }

ストップなしにストップ調整座は
付きません。



180° 開きでご使用の場合はW寸法 (103以内) を守って下さい。