

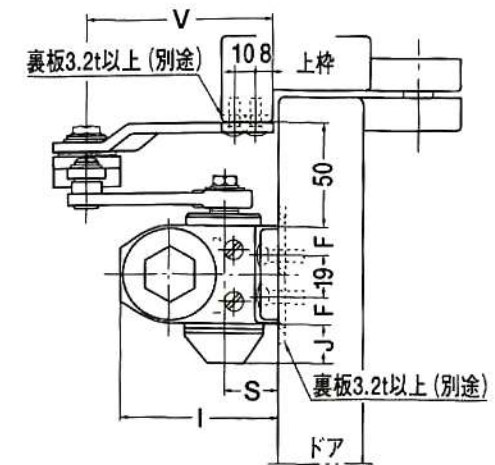
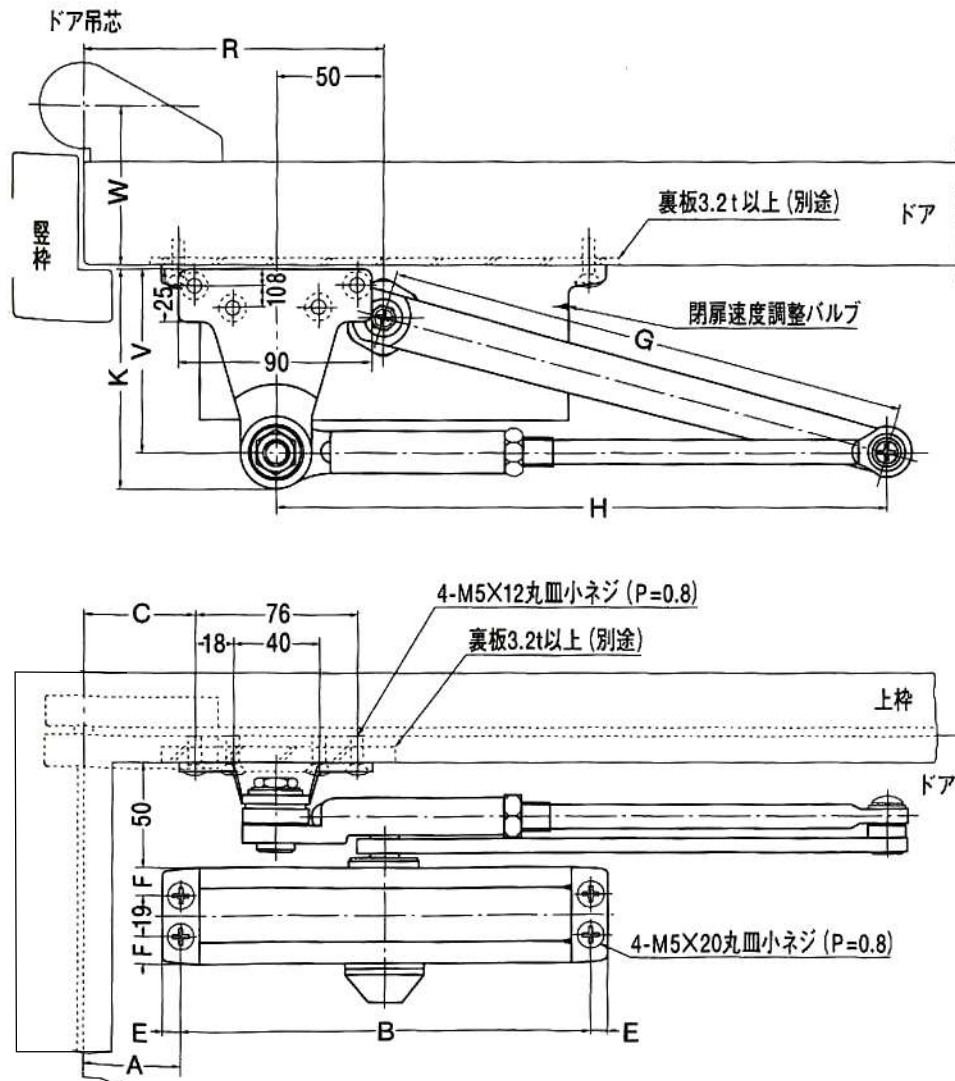
パラレル型

A	B	C	E	F	G	H	I	J	K	R	S	V	W
65	230	92	10	14.5	280	323	77	20	(95) 102	180	25.5	85	105以内

注: K欄 () 内寸法はストップなしを示す。

本図はストップ付、左開きを示す。

ストップ付 } 取付位置は同じです。
ストップなし }



木製用取付ネジも梱包しています。
木製枠用: 4-5.1×25丸皿木ネジ
木製ドア用: 4-5.1×32丸皿木ネジ

注) 木製用取付ネジは木の種類によって
緩み等が発生する場合があります。

180° 開きでご使用の場合はW寸法を守って下さい。